



Aufzüge im Schachtgerüst
So werten Sie Ihre Immobilie nachhaltig auf



Ein neuer Aufzug für Ihr bestehendes Gebäude

Ob Altbau oder Neubau, es gibt viele Gründe, eine Bestandsimmobilie mit einem Aufzug nachzurüsten: Eine zunehmend ältere Bewohnerschaft, die Aufstockung der Gebäude aufgrund der steigenden Nachfrage nach Wohnraum in Städten sowie die Absicht, den Standard einer Immobilie aufzuwerten um z. B. höhere Mieteinnahmen zu erzielen.

Die standardisierte Lösung für eine Aufzugsnachrüstung ist der Anbau eines Schachtgerüsts an der Außenfassade, in dem der Aufzug vom Erdgeschoss bis zum Dachgeschoss laufen kann. Wenn im Rahmen der Umbaumaßnahmen z. B. auch ein Penthouse eingerichtet wird, bietet es sich an, im Aufzug auch die entsprechende Steuerung einzubauen, so dass nur die Penthouse-Bewohner direkt bis in ihre Wohnung fahren bzw. ihren Gästen selektiv den Aufzug für das Dachgeschoss freischalten können.



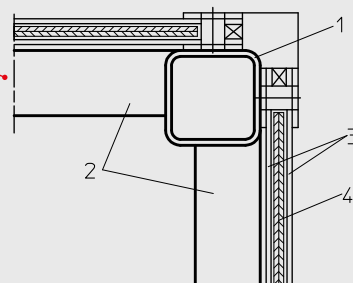
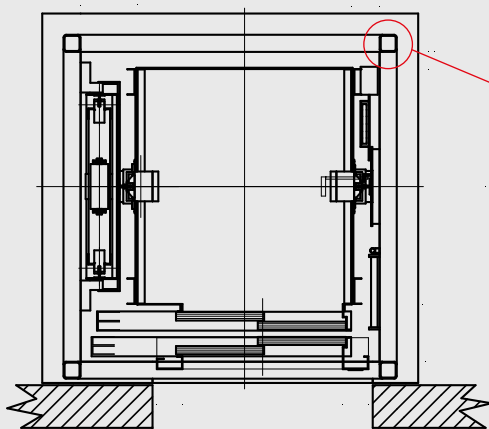
Schachtgerüst außen

Die flexible Nachrüstung

Die Stahlkonstruktion ist von außen mit einem Aluminium Fassadenprofil verkleidet, welches hochwertige Dichtungen für die Glashalterungen beinhaltet. Das Fassadenprofil und die Gerüstkonstruktion können in einem RAL-Ton nach Wahl beschichtet werden.

- Die Verglasung erfolgt mit Verbundsicherheitsglas. Optional kann die Verglasung mit Isolier- oder Sonnenschutzverglasung ausgeführt werden. Die Verkleidung mittels Iso-Paneelen ist ebenfalls möglich.
- Der Wandanschluss erfolgt zwischen Schachtgerüst und Gebäudewand mittels Blecharbeitung. Die Farbbeschichtung wird im RAL Farbtönen des Schachtgerüsts ausgeführt. Bei Isolierverglasung wird der Wandanschluss wärmegeklämt realisiert.
- Das Schachtgerüstdach kann ebenfalls wärmegeklämt ausgeführt werden.
- Der Hauseingangsbereich, Vordächer und Außenzugänge können individuell von Schindler geplant und realisiert werden.

Beispiel Verglasungssystem



Detail: vorgesetzte Verglasung

- 1 Eckstiel
 - 2 Querriegel
 - 3 Glashalterung: eloxierte vorgesetzte Fassadenprofile
 - 4 Verglasung: VSG (optional: Wärmeschutzverglasung)
- Option: Konstruktion und Glashalterung lackiert/
pulverbeschichtet möglich

Schachtgerüst außen

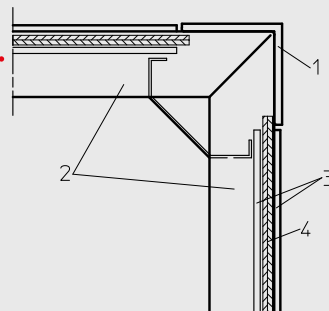
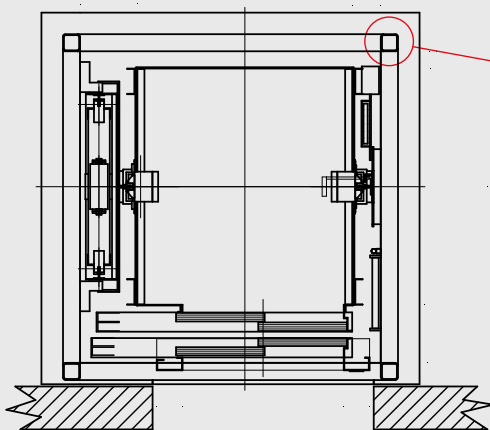
Die zweckmäßige Nachrüstung

Die Stahlkonstruktion erfolgt in verzinkter Ausführung.

- Das Schachtgerüst ist dreiseitig mit Verbund-sicherheitsglas ausgestattet. Optional können Fassaden-Paneele eingesetzt werden.
- Das Dach wird als Pultdach mit Trapezblech-eindeckung ausgeführt.
- Im Lieferumfang enthalten sind die Sockel-abdeckung sowie die Fugenabdichtung (bis ca. 50 mm Fugenbreite) zum Haus.
- Bei Realisierung eines Außenzuganges ist die Lieferung und Montage eines Vordaches oder eines Übergangspodestes möglich.



Beispiel Verglasungssystem



Detail: integrierte Verglasung

1 Eckstiel

2 Querriegel

3 Glashalterung: integriert

4 Verglasung: VSG (Kaltverglasung)

Ausführung: verzinkt (Standard)

Schachtgerüst innen

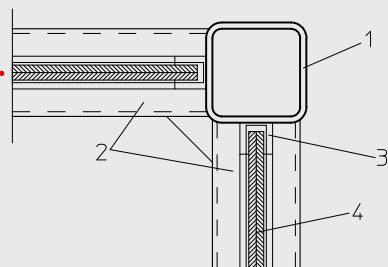
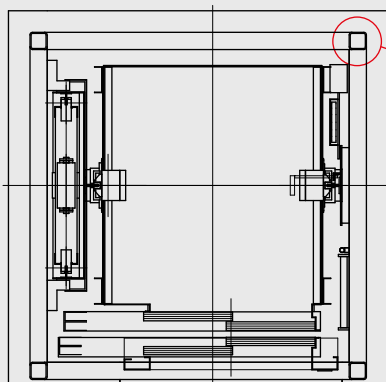
Die individuelle Nachrüstung

Wir liefern Ihnen die optimale Innenschachtgerüstlösung für Ihr Gebäude.

- Das Schachtgerüst ist exakt auf Ihre Bedürfnisse abgestimmt.
- Wir legen besonderen Wert auf die Architektur und das Nutzungskonzept des Gebäudes.
- Die Stahlkonstruktion, die Art der Verglasung und die Farbgebung erfolgen entsprechend Ihren individuellen Vorstellungen.
- Wir achten bereits bei der gemeinsamen Planung auf höchste Qualität und Zweckmäßigkeit.



Beispiel Verglasungssystem



Detail: integrierte Verglasung

1 Eckstiel

2 Querriegel

3 Glashalterung: integriert

4 Verglasung: VSG (Kaltverglasung)

Ausführung: lackiert/pulverbeschichtet

Schachtgerüste im Außenbereich

Das müssen Sie bei der Nachrüstung beachten

Beim Bau eines Schachtgerüsts ist neben den baulichen Gegebenheiten vor allem die Wärme- bzw. Kältere regulierung in der Planung zu berücksichtigen, um die Betriebstemperatur von +5 bis +40 °C konstant zu gewährleisten und hohe Folgekosten durch Nachrüstung zu vermeiden.

| Standort | Südlagen | Nordlagen/Hochlagen |
|------------------------------|--|--|
| Herausforderung | Strahlungswärme | Kälteschutz |
| Maßnahmen | Abschattung des Schachtkopfes durch Lamellen vor dem Glas – Sonnenschutzverglasung | Wärmeschutzverglasung |
| | Ausreichend dimensionierte Ab- und Zuluft in Schachtkopf und Schachtgrube | Eigene Schachtheizung* oder Anschluss an Treppenhausheizung |
| Weitere Anforderungen | Mechanisch oder elektrisch verschließbare Zuluftöffnung im Bereich des Grubensockels (für Winterbetrieb) | Mechanisch oder elektrisch verschließbare Zuluftöffnung im Bereich des Grubensockels (Beim Einbau einer Heizung ist eine elektromechanische Entrauchung notwendig) |
| Alternative Maßnahmen | (Teilweise) Ausstattung der Schachtverkleidung mit wärme gedämmten Paneelen | |

*Idealerweise wird die Schachtheizung an das Heizungssystem des Hauses angeschlossen, da sich somit die Kosten niedriger halten lassen.

Bitte berücksichtigen Sie, dass das Schachtgerüst mit in die Gesamtenergiebilanz des Hauses eingeht.

Checkliste

Nachrüstung/bauseitige Leistungen

- Planung und Bauantrag durch Architekten oder Bauingenieur
- Statik-Berechnung
- Bodengrundgutachten
- Aufwand durch den Eingriff in die tragende Konstruktion des Hauses
- Auswirkungen auf Zugänge (Feuerwehr, Müllabfuhr etc.)
- Wärmedämmung, Heizung bzw. Kühlung/Lüftung
- Renovierung/Sanierung des Treppenhauses (aufgrund von Durchbrüchen, Veränderungen von Fenstern etc.)
- Bauschuttentsorgung
- Einbeziehung der bestehenden Mieter


Warum Schindler?

Fünf gute Gründe

 140 Jahre Erfahrung im Aufzugsbau

 Kompetente Projektberatung

 Höchste Produktqualität

 Exzellenter Service dank über 1.500 Service Techniker an 60 Standorten

 Eigene 24h-Notrufzentrale

Schindler Deutschland AG & Co. KG
Schindler-Platz
12105 Berlin
Telefon 030 70 29-0
Telefax 030 70 29-2406

www.schindler.de

Änderungen der Spezifikationen, Optionen und Farben sind vorbehalten. Alle Darstellungen und Optionen in dieser Broschüre haben repräsentativen Charakter und dienen der Beschreibung. Sie begründen keine Garantie oder zugesicherte Eigenschaft. Die gezeigten Farb- und Materialmuster können vom Original abweichen.